

Manometro a molla tubolare Attacco al processo inferiore, versione standard Modello 111.10

Scheda tecnica WIKA PM 01.01



per ulteriori omologazioni
vedi pagina 3

Applicazioni

- Per fluidi liquidi e gassosi non altamente viscosi o cristallizzanti che non attacchino parti in lega di rame
- Pneumatica
- Ventilazione e condizionamento dell'aria
- Tecnologia medica

Caratteristiche distintive

- Affidabile ed economico
- Esecuzione conforme a EN 837-1
- Diametro nominale 40, 50, 63, 80, 100 e 160
- Campi scala fino a 0 ... 400 bar



Manometro a molla tubolare modello 111.10

Descrizione

Esecuzione
EN 837-1

Dimensione nominale in mm
40, 50, 63, 80, 100 e 160

Classe di precisione
2,5

Campi scala
Da 0 ... 0,6 a 0 ... 400 bar (DN 160: max. 40 bar)
o tutti gli altri campi equivalenti per vuoto o combinazione di
pressione e vuoto

Pressione di lavoro
Statica: 3/4 x valore di fondo scala
Fluttuante: 2/3 x valore di fondo scala
Breve periodo: Valore di fondo scala

Temperature consentite

Ambiente: -20 ... +60 °C
Fluido: +60 °C massimo

Influenza della temperatura

In caso di differenza tra la temperatura di riferimento (+20 °C)
e quella del sistema di misura: max. $\pm 0,4 \%$ /10 K della
differenza

Versione standard

Attacco al processo

Lega di rame,

attacco radiale (LM)

DN 40 : G 1/8" B (maschio), chiave 14 mm

DN 50,63: G 1/4 B (maschio), chiave 14 mm

DN 80, 100, 160: G 1/2 B (maschio), chiave 22 mm

Elemento di misura

Lega di rame

Tipo C o tipo elicoidale

Movimento

Lega di rame

Quadrante

DN 40, 50, 63: plastica, bianca, con fermo sullo zero

NDN 80, 100, 160: alluminio, bianco, con fermo a zero

Scritte in nero, lancetta di marcatura rossa con campi di

misura 0 ... 0,6 fino a 0 ... 60 bar

Indice

Plastica, nera

DN 160: Alluminio, nero

Cassa

Plastica, nera

DN 160: acciaio, nero

Trasparente

Plastica, trasparente, inserito a scatto nella custodia

DN 160: Vetro piano per strumenti

Anello a baionetta

senza

DN 160: acciaio, nero

Opzioni

- Altre connessioni al processo
- Guarnizioni (modello 910.17, vedi scheda tecnica AC 09.08)
- Classe di precisione 1,6
- Custodia in acciaio, nera, per DN 40, 50 e 63 con foro di scarico della pressione
- Flangia per montaggio a parete (non con DN 40 e 50)

Versioni speciali

Per impianti di riscaldamento a circuito chiuso

DN 63, 80:

con lancetta di marcatura rossa e settore verde regolabile, campi scala 0 ... 4 bar, marcatura rossa a 2,5 o 3 bar

Per impianti di riscaldamento

DN 80, 100, 160

Campi scala 0 ... 0,6 o 0 ... 1 bar, con suddivisione iniziale della scala allargata e lancetta di marcatura rossa

Per impianti di refrigerazione

DN 63, 80:

con scala supplementare di temperatura in °C per refrigeranti,
refrigeranti: R 12, R 22, R 502, R 404 a o R 134 a

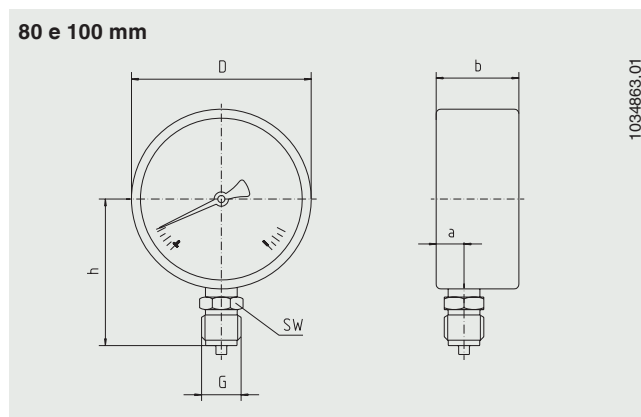
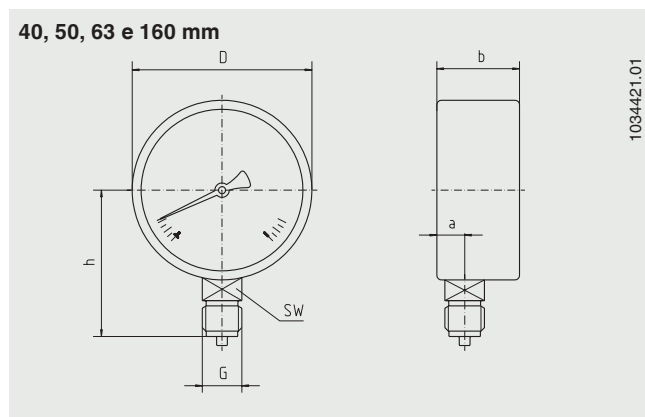
Per indicatore di livello dell'acqua (idrometro)

DN 80, 100, 160

Campi scala da 0 ... 0,6 a 0 ... 40 bar, con seconda scala in mWS

Dimensioni in mm

Versione standard



DN	Dimensioni in mm			G	h ±1	SW	Peso in kg
	a	b ±0,5	D				
40	9,5	26	39	G 1/8 B	36	14	0,08
50	10	27,5	49	G 1/4 B	45	14	0,10
63	9,5	27,5	62	G 1/4 B	53,5	14	0,13
80	11,5	30	79	G 1/2 B	72	22	0,18
100	11,5	30,5	99	G 1/2 B	83,5	22	0,21
160	15,5	42	160	G 1/2 B	115,5	22	0,85

Attacco al processo per EN 837-1 / 7.3

Conformità CE

Direttiva PED

97/23/EC, PS > 200 bar; modulo A, accessorio di pressione

Omologazioni

- GOST, tecnologia di misurazione/metrologia, Russia
- GOST-R, Certificato d'importazione, Russia
- CRN, sicurezza (es. sicurezza elettrica, sovraccaricabilità, ...), Canada

Certificati 1)

- Protocollo di prova 2.2 conforme a EN 10204 (es. produzione allo stato dell'arte, certificazione dei materiali, precisione d'indicazione)
- Certificato d'ispezione 3.1 conforme a EN 10204 (es. precisione d'indicazione)

1) Opzione

Per le omologazioni e i certificati, consultare il sito internet

Informazioni per l'ordine

Modello / Dimens. nominale / Campo scala / Dimens. attacco / Opzioni

© 2005 WIKA Alexander Wiegand SE & Co. KG, tutti i diritti riservati.
Le specifiche tecniche riportate in questo documento rappresentano lo stato dell'arte al momento della pubblicazione.
Ci riserviamo il diritto di apportare modifiche alle specifiche tecniche ed ai materiali.

Scheda tecnica WIKA PM 01.01 - 08/2014

Pagina 3 di 3



WIKAI Italia Srl & C. Sas
Via G. Marconi, 8
20010 Arese (Milano)/Italia
Tel. +39 02 93861-1
Fax +39 02 93861-74
info@wika.it
www.wika.it